

Zuverlässig.
Robust.
Flexibel.



Benutzerfreundlicher Betrieb

Intuitive Bedienung über
hochauflösendes 10,4-Zoll-
LCD-Touch-Display

Schutzart IP 55

USB-Schnittstelle

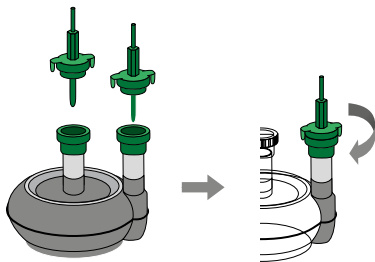
Wirtschaftliches Tintensystem

Einfacher Filterwechsel

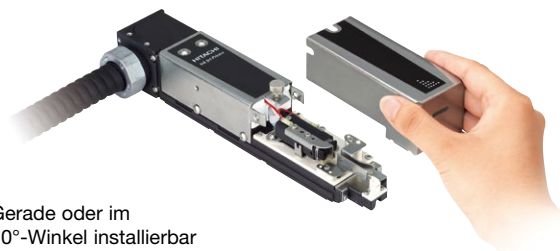
Druckkopf mit flexiblem
4m Schlauch



Einfacher Filterwechsel durch Schnellspannsystem



Höchste Zuverlässigkeit



Gerade oder im
90°-Winkel installierbar



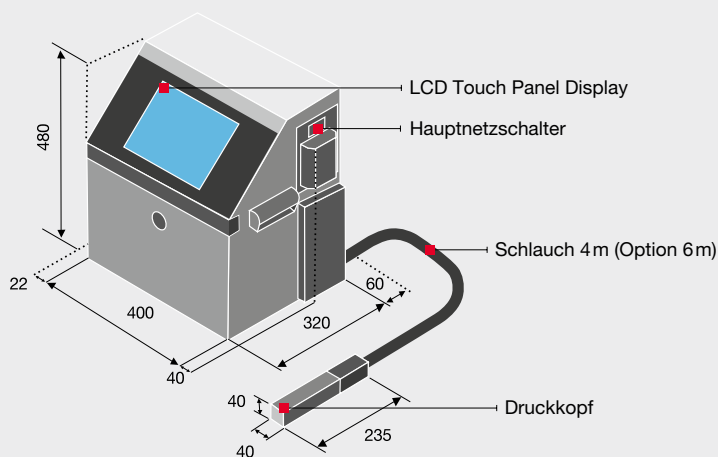
Technische Daten

Modell		RX2-SD160W	
Düse	65 µm		
Max. Druckzeilen	Bis zu 3 Zeilen (Option: bis zu 5 Zeilen)		
Max. Anzahl an Zeichen pro Zeile	Bis zu 120 Zeichen (Option: bis zu 1.000 Zeichen)		
Anzahl an Zeilen	Standard	Option	
Font/Punkt-Matrix	4 × 5	–	bis zu 5
	5 × 5	1–3	bis zu 5
	5 × 7(8), 9 × 7(8)	1–3	bis zu 4
	7 × 10	1–3	–
	11 × 11	1–2 (nur chinesisches)	–
	10 × 12	2	–
	12 × 16	1	bis zu 2
	18 × 24	1	–
24 × 32	–	1	
Zeichenhöhe	2 – 10 mm		
Maximale Druckgeschwindigkeit (Zeichen pro Sekunde, font 5 × 5, Abstand 1, 1 Zeile)	Bis zu 1.148 (Option: bis zu 2.296)		
Barcode-Typen	Code39, ITF, NW-7, EAN-13, EAN-8, UPC-A, UPC-E, Code128/EAN-128, EAN-13 Add-On 5, GS-1 DataBar		
2D Code-Typen	Option: Datenmatrix (Alphabet: 49 Zeichen/Zahlen: 98 Zeichen), QR Code, Micro QR Code		
Speicherplatz Druckbilder	48 Druckbilder (Option: bis zu 2.000 Druckbilder (hängt vom Dateninhalt ab))		
Datenschnittstelle	RS-232C mit Baudrate bis zu 115.200 bps (Option: Ethernet)		
Umweltschutz	IP55		
Anzeige und Eingabeeinheit	WYSIWYG Design; Display: TFT LCD (10.4", Farbe), hintergrundbeleuchtet, Eingabeeinheit: Touch Panel, akustische Eingabeunterstützung		
Menüsprachen, davon 2 Sprachen auswählbar	Deutsch, Englisch, Französisch, Niederländisch, Spanisch, Portugiesisch, Schwedisch, Dänisch, Griechisch, Russisch, Tschechisch, Polnisch, Arabisch, Serbisch, Türkisch, Ungarisch, Bulgarisch, Katalanisch, Rumänisch, Finnisch, Norwegisch, Slowenisch, Thai, Vietnamesisch verfügbar. Option: Chinesisch, Koreanisch, Japanisch		
Standard Zeichensatz	Alphanummerisch (A–Z, a–z, 0–9), allgemeine Symbole (27), Kapazität: insgesamt 90		
Grafiken, Logos	In jeder Punktmatrix bis zu 200 Zeichen		
Druckfunktionen	Kalender, Zähler, Punkt-Matrix-Mix, Passwortschutz auf mehreren Ebenen etc.		
Eingabesignale	Druckzielerkennung, Druckstopp, Drehimpulsgeber, Umkehrdruck, Fernsteuerung (Start, Stopp, Druckbereitschaft AN/AUS, Fehler Reset), (NPN / PNP Auswahl)		
Ausgangssignale	Druck läuft oder Druck beendet, Online (NPN / PNP Auswahl), Druck bereit, Fehler, Vorwarnung (nur NPN)		
Externer Speicher	USB zur Druckbildsicherung		
Schlauchlänge/Winkel	4 m (gerade / 90° abgewinkelt); optional 6 m		
Umgebungstemperatur	0–45 °C (mit Tintentyp JP-K69)		
Luftfeuchtigkeit	30–90 % relative Feuchte (nicht kondensierend)		
Stromversorgung (automatische Auswahl)	AC100–120/220–240 V ± 10 % 50/60 Hz 150 VA (AC-Eingang)		
Zulassung	CE, UL, cUL, C-Tick, FCC, ICES		
Abmessungen Gehäuse (B × T × H)	400 × 320 × 480 mm		
Gewicht ca.	25 kg		

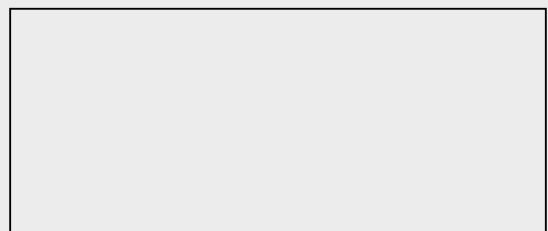
Optionen: Anschluss Barcode-Scanner, erweiterte Kommunikationsfunktionen, Verarbeitung externer Signale

1. Hitachi Industrial Equipment Systems Co., Ltd. (Hitachi) haftet nicht für Produktionsausfälle oder sonstige Produktschäden aufgrund von Problemen mit oder Fehlfunktionen des Tintenstrahldruckers.
2. Bei Hitachi werden die Prozesse kontinuierlich optimiert. Deshalb behält sich das Unternehmen das Recht vor, das Design und/oder die Spezifikationen ohne vorherige Ankündigung zu ändern.

Abmessungen von Konsole und Druckkopf (Einheit: mm)



Hitachi Europe GmbH, Am Seestern 18, D-40547 Düsseldorf
 Tel.: +49 (0)211-5283-0, Fax: +49 (0)211-5283-649
www.hitachi-industrial.eu, info@hitachi-ds.com
 © Hitachi Industrial Equipment Systems Co., Ltd., Japan



Eintragungsnummer: JACO-EC99J2009
 Datum der Eintragung: 22. Juli 1996

Die Markierungs- und Hebesysteme von Hitachi Industrial Equipment Systems Co., Ltd. haben die ISO 14001 Zertifizierung erworben, eine internationale Norm für Umwelt-Managementsysteme.



Eintragungsnummer: JQA-QMA12087
 Datum der Eintragung: 1. April 2005

Die Markierungs- und Hebesysteme von Hitachi Industrial Equipment Systems Co., Ltd. haben den internationalen Standard ISO 9001 erworben, eine Zertifizierung für die Qualitätssicherung des in dieser Broschüre enthaltenen Hubmotorblocks.